

Датчик концентрации CO2 ICB300-03

Датчик CO2 ICB300-03 использует принцип NDIR (не дисперсионной инфракрасной спектроскопии) для определения концентрации CO2 в воздухе. Датчик спроектирован с использованием передовой технологии инфракрасного абсорбционного обнаружения газа. Не дисперсионный инфракрасный метод детектирования отличается высокой стабильностью, хорошей избирательностью, не зависит от содержания находящегося в воздухе кислорода.

Встроенный датчик температуры учитывает температурную компенсацию для обеспечения точности измерения.



Рисунок 1.1
Датчик CO2 ICB300-03 внутреннего
исполнения

ФУНКЦИИ

- Высокая чувствительность
- Быстрый отклик
- Эффективная стойкость к водяному пару
- Отличная стабильность
- Длительный срок службы



Рисунок 1.2
Датчик CO2 ICB300-03 внешнего
исполнения

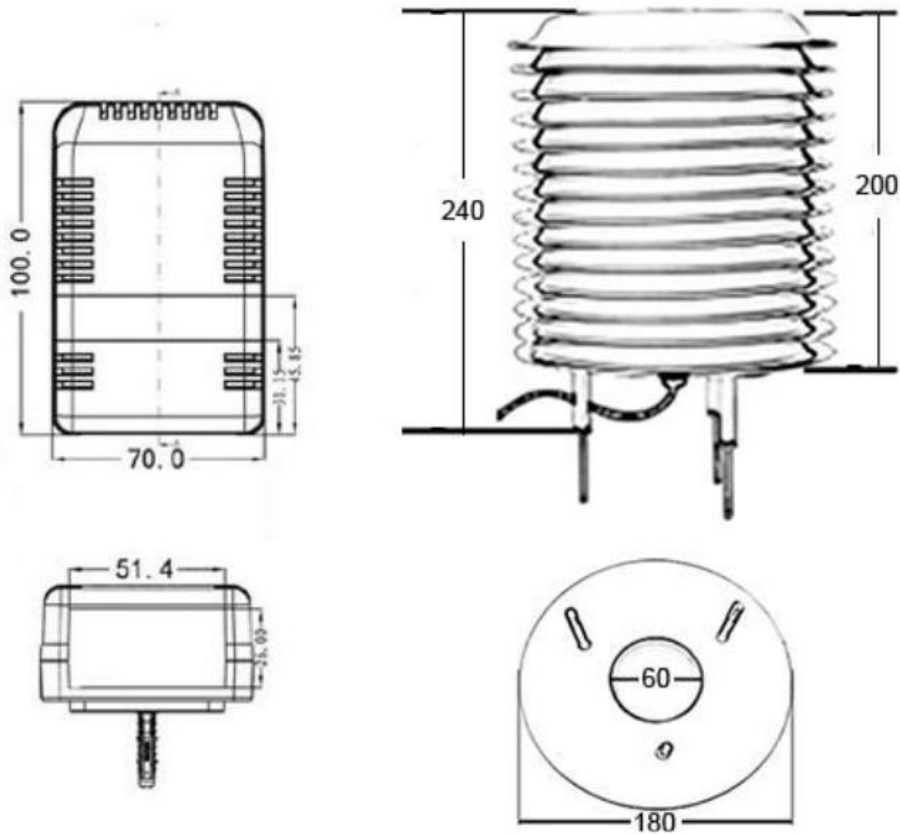
ПРИМЕНЕНИЕ

- Мониторинг качества воздуха
- Умный дом
- Складские услуги
- Общественные места
- Зеленый дом
- Животноводство

Технические характеристики устройства:

Параметр	Технические характеристики
Диапазон (концентрация)	0-5000ppm, 0-10000ppm
Точность	$\pm 50\text{ppm} + 2\%$ от показания при 25 °C
Питание	5-30 VDC, солнечная панель опционально
Выходной сигнал	4-20 мА, 0-5 В, RS485
Потребляемая мощность	<0,25 Вт
Время прогрева	3 мин
Время отклика	<20 с
Температурный дрейф	$\leq 0,2\%$ полной шкалы / °C
Стабильность	< $\pm 40\text{ppm}/\text{год}$
Повторяемость	< $\pm 1\%$ полной шкалы
Рабочие условия	-20 °C - + 60 °C @ 15-80% относительной влажности
Условия хранения	40-70 °C при 20% -90% относительной влажности
Материал корпуса	ABS-пластик

ГАБАРИТНЫЕ РАЗМЕРЫ



СТРУКТУРА УСЛОВНОГО ОБОЗНАЧЕНИЯ

Наименование	Серия	Тип	Диапазон	Внутренний / внешний	Питание	Выход. сигнал	Длина кабеля	
ICB								
	300							
		03						
			A					0-5000ppm
			B					0-10000ppm
			X					другое
				A				Внутренний
				B				Внешний
					A			5VDC
					B			12-24VDC
					X			другое
						A		4-20mA
						B		0-5V
						C		0-10V
						D		RS485
						X		другое
							2000	мм (типовой)
							3000	мм
							...	мм

Пример: ICB300-03BABA2000 0-5000ppm, Внутренний, Питание: 12-24VDC, Выход: 4-20mA, Кабель: 2м